

# Invacare® | Deambulatori



**0435CEB**

## Invacare *Escort P435B*

Deambulatore fisso, leggero e regolabile in altezza. Il telaio è di colore grigio anodizzato ed è dotato di solide impugnature in elastomero. Struttura in alluminio anodizzato con gambe inclinate per una maggiore stabilità.

- Impugnature in elastomero
- Può essere equipaggiato con ruote fisse anteriori (0435CEB)



## Invacare *Deambulatore fisso con ruote*

- Struttura in alluminio
- Gambe regolabili in altezza
- Ruote piroettanti Ø 80 mm



## Invacare *Foria P421B*

### La deambulazione assistita in completa sicurezza

Deambulatore chiudibile in alluminio con un'impugnatura bassa addizionale.

#### Sicurezza

- Impugnature intermedie per sollevarsi in sicurezza
- Molto leggero e facile da sollevare

#### Comfort

- Pensato per agevolare il trasferimento sul WC
- Estremamente compatto da chiuso e facile da trasportare
- Pratico pulsante centrale per la chiusura
- Impugnature morbide per il massimo comfort
- Regolabile in altezza da 790 a 920 mm



**Yes, you can.®**



**Invacare Asteria P409**

**Stabilità e semplicità al servizio della deambulazione**

Deambulatore in alluminio anodizzato

**Semplicità di utilizzo**

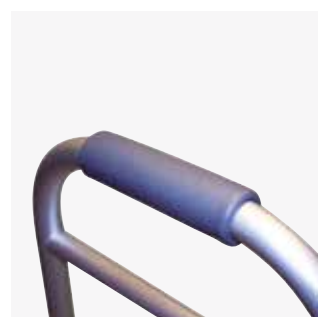
- Ingombro ridotto per consentire la deambulazione in spazi ridotti e in particolare all'interno della toilette
- Deambulatore con pulsante rapido; non è richiesta una pressione prolungata in quanto è importante che le mani siano libere



**Solo 120 mm da chiuso!**



**Pulsante di sgancio**



**Impugnature morbide ed anatomiche**

**Invacare Aventia P402**

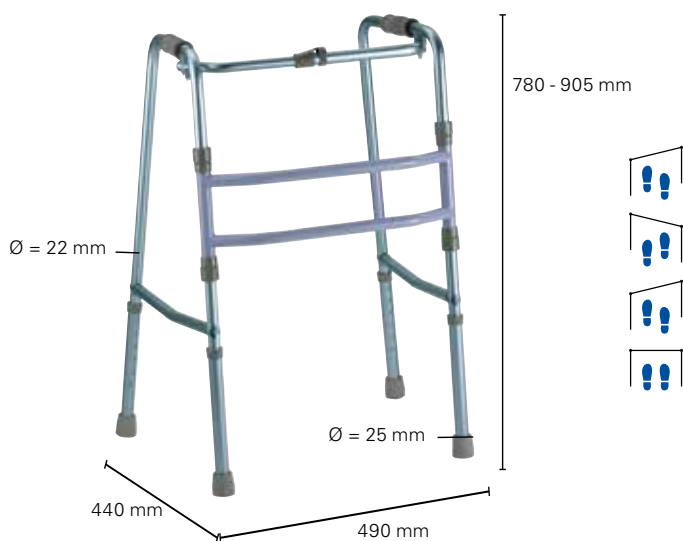
Deambulatore chiudibile in alluminio articolato

**Funzionalità**

- Movimento articolato per accompagnare e seguire il movimento del paziente
- Ingombro ridotto per consentire la deambulazione in spazi ridotti e in particolare all'interno della toilette

**Comfort**

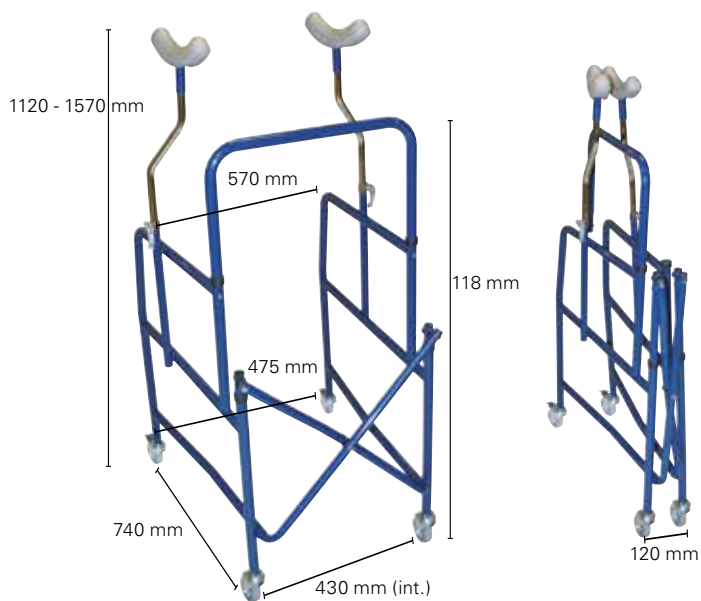
- Leggero per facilitare gli spostamenti
- Pieghevole per agevolare il trasporto e lo stivaggio



**Caratteristiche tecniche**

	<b>Escort</b>	<b>Deambulatore con ruote</b>	<b>Foria</b>	<b>Asteria</b>	<b>Aventia</b>
<b>Codice NT</b>	<b>12.06.03.003</b> + 12.06.09.109	<b>12.06.09.003</b> + 12.06.09.109	<b>12.06.03.003</b> + 12.06.09.109 + 12.06.09.130	<b>12.06.03.003</b> + 12.06.09.109 + 12.06.09.130	<b>12.06.03.006</b> + 12.06.09.109 + 12.06.09.130
<b>Nr. Repertorio DM</b>	<b>185407/R</b>	<b>111558/R</b>	<b>185639/R</b>	<b>181440/R</b>	<b>185340/R</b>
<b>Codice prodotto</b>	<b>P435B</b>	<b>973082</b>	<b>P421B</b>	<b>1515569</b>	<b>P402</b>
Peso (Kg)	1,8	2,5	2,5	2,8	3
Peso massimo utilizzatore (Kg)	130	100	120	135	100
Colore	Grigio anodizzato	Grigio anodizzato	Grigio anodizzato	Grigio anodizzato	Grigio anodizzato

CODICI ISO PURAMENTE INDICATIVI E SOGGETTI AD APPROVAZIONE DA PARTE DEL MEDICO PRESCRIVENTE.  
**PRODOTTI COMMERCIALIZZATI**



**Invacare Sunto**

Deambulatore pieghevole indicato in tutti i casi in cui è necessario riattivare la funzione deambulatoria e quando il paziente non è in grado di sorreggersi con sufficiente sicurezza.

- Struttura in tubo di acciaio verniciato Ø 25 mm
- Struttura a crociera con pratica e veloce apertura
- Maniglione di spinta
- Sottoascellari imbottiti in poliuretano espanso con supporto cromato regolabile in altezza, larghezza e profondità
- Quattro ruote piroettanti da Ø 80 mm
- Disponibile anche nella versione con due ruote posteriori frenanti

**Accessori per Invacare Sunto**



Sedile imbottito per deambulatore  
**Cod. 1525063**  
**Codice NT: 12.06.09.106**



Appoggio antibrachiale  
**Cod. 1525064**  
**Codice NT: 12.06.09.124**



**Invacare Deambulatore chiudibile**

- Struttura in alluminio
- Manopole imbottite
- Gambe regolabili in altezza
- Due ruote anteriori fisse ø 70 mm
- Sistema di scorrimento autobloccante posteriore
- Pulsante a scatto per pratica e veloce apertura e chiusura del deambulatore



**Invacare Brio 6291 E-A e 6291 E-JR**

**Deambulatore in alluminio anodizzato.**

**Qualità**

- Leggero e facilmente chiudibile, ideale per qualsiasi spostamento
- Peso massimo del paziente = 135 kg
- Disponibile nella versione Junior, adattabile a qualsiasi corporatura

**Comfort**

- Ingombro ridotto per facilitare la deambulazione negli spazi ridotti, in particolare all'interno della toilette
- Maniglie di presa morbide, anatomiche e regolabili in altezza: da 770 a 950 mm nella versione Standard e da 640 a 820 mm nella versione Junior
- Molto compatto: misura soli 11 cm di profondità quando chiuso!
- Può essere equipaggiato con ruote, borsa multitasca e supporto avambraccio

**Accessori per 6291 E-A e 6291 E-JR**



**6270 E** : Paio di ruote anteriori fisse (diametro 75 mm)



**6265 E** : Paio di ruote posteriori con freno ad appoggio (diametro 75 mm)



**6267 E** : Paio di ruote anteriori piroettanti (diametro 125 mm)



**6015** : Borsa multitasca

Attenzione le altezze minime e massime del deambulatore sono diverse se si aggiungono le ruote davanti e dietro.

**Caratteristiche tecniche**

	<b>Deambulatore Sunto</b>	<b>Deambulatore chiudibile</b>	<b>Brio</b>
<b>Codice NT</b>	<b>12.06.09.003</b> + 12.06.09.130	<b>12.06.06.003</b> + 12.06.09.109 + 12.06.09.130	<b>12.06.09.003<sup>1</sup></b> + 12.06.09.130
<b>Nr. Repertorio DM</b>	<b>244044/R</b>	<b>111531/R</b>	<b>185381/R</b>
<b>Codice prodotto</b>	<b>1524974 (Standard)</b> <b>1524975 (Ruote post. fr.)</b>	<b>950825</b>	<b>6291E-A (Standard)</b> <b>6291 E-JR (Junior)</b>
Peso (Kg)	11,2	2,5	2,5 -3
Peso massimo utilizzatore (Kg)	100	100	135
Colore	Blu scuro	Alluminio	Alluminio

<sup>1/</sup> se con ruote