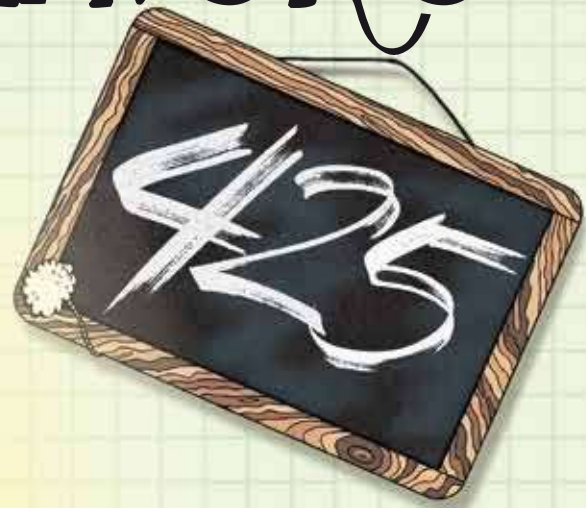


TAVOLO da LAVORO



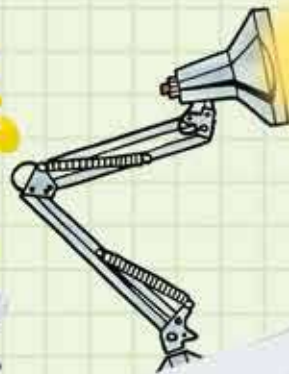
misura 2



misura 3



misura 4



CE

 *design and quality*
MADE IN ITALY since 1980

ORMESA®

IL TAVOLO DA LAVORO 425 è stato progettato per attività didattiche e di ausilio ad altre attrezzature

- **TELAIO** tubolare cromato con base verniciata
- **PIANO DI LAVORO** lavabile con bordo ed incavo, regolabile in altezza ed inclinazione
- **FERMALIBRO** e **APPOGGIAPENNE** in dotazione per l'utilizzo del piano inclinato
- **GANCIO** laterale appendiborse

Codice ISO: 18.09.39.172

Iscritto al Repertorio Dispositivi Medici:

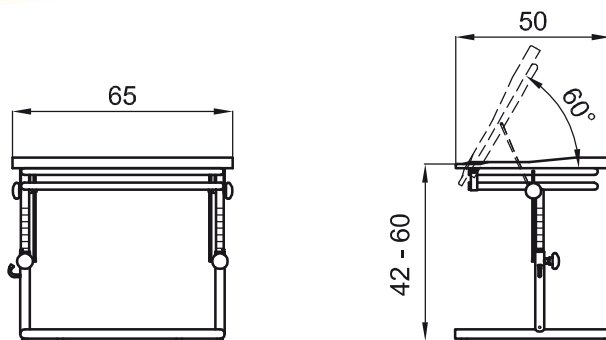
mis. 2 - 1135385/R, mis. 3 - 1135406/R, mis. 4 - 1135407/R

TUTTI I CODICI ISO DEL
NOMENCLATORE TARIFFARIO devono
essere considerati INDICATIVI

Dimensioni in cm

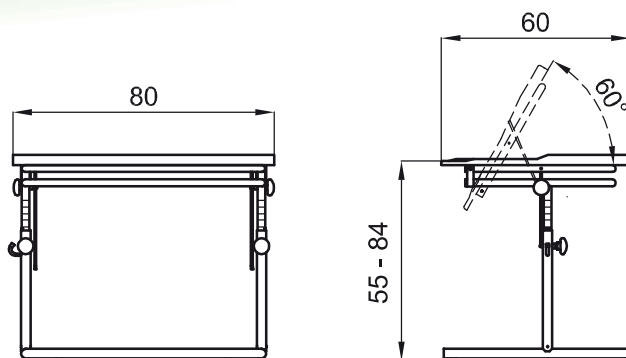
Tavolo 425-2

Peso ausilio 9 kg



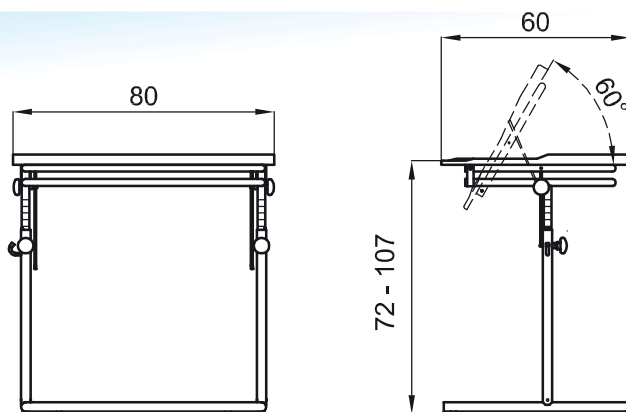
Tavolo 425-3

Peso ausilio 12 kg



Tavolo 425-4

Peso ausilio 13 kg



I NUMERI SEPARATI DA UN TRATTINO INDICANO UNA REGOLAZIONE MINIMA E UNA REGOLAZIONE MASSIMA.

Rivenditore Autorizzato

ORMESA s.r.l.

Via A. Da Sangallo, 1 - 06034 FOLIGNO (PG) ITALY
TEL. +39 0742 22927-FAX +39 0742 22637
info@ormesa.com-www.ormesa.com



AZIENDA CON SISTEMA
DI GESTIONE QUALITÀ
CERTIFICATO DA DNV
= ISO 9001 =