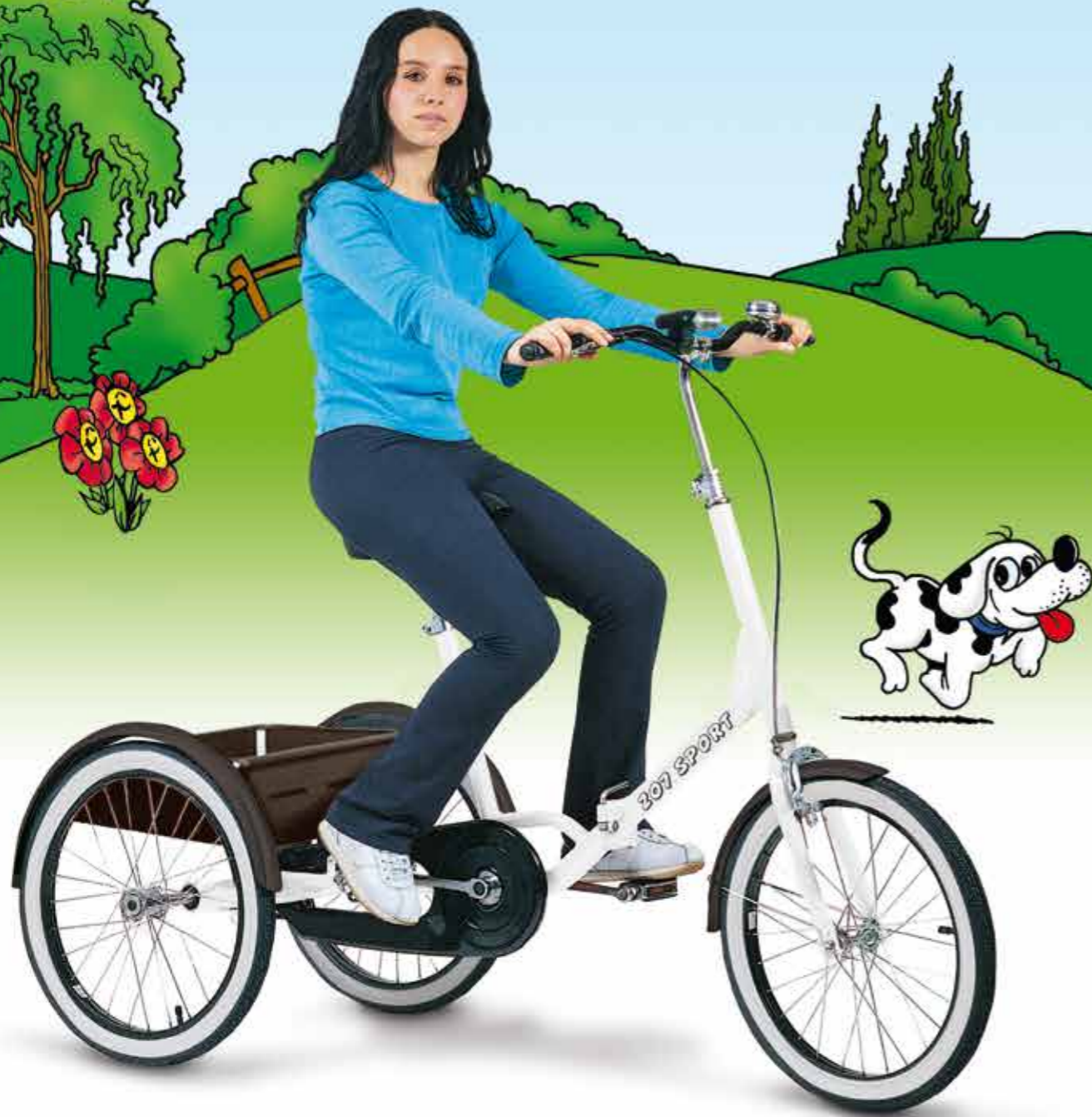


# TRICICLO 207

S P O R T

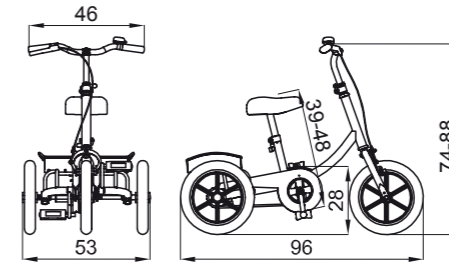
ITALIANO cod. 22805 - 01-02-16



## 207-1 mini 12"

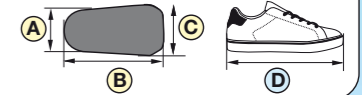
peso ausilio **kg 12,5**  
portata max. **kg 30**

il telaio è disponibile nei colori:  
**bianco blu rosso**



841 - fermapiède a staffa con impronta piede e allacciatura

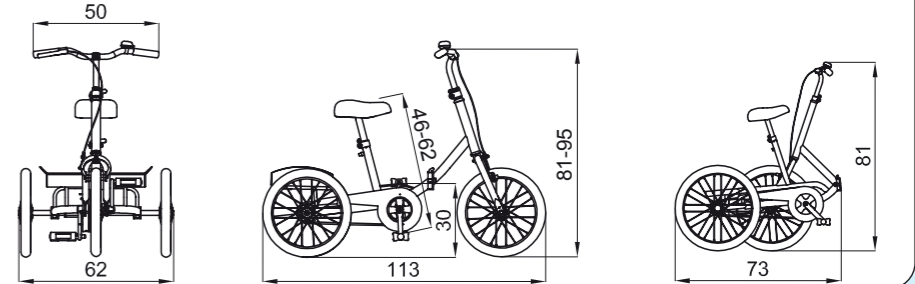
misure	misure impronta 841			lungh. scarpa utente
	A	B	C	D
1/2	cm 7	cm 16,5	cm 9	da cm 18 a 21
3	cm 8,2	cm 20	cm 10,4	da cm 21 a 24
4/5	cm 9,4	cm 22,5	cm 12	da cm 24



## 207-2 piccolo 14"

peso ausilio **kg 15**  
portata max. **kg 45**

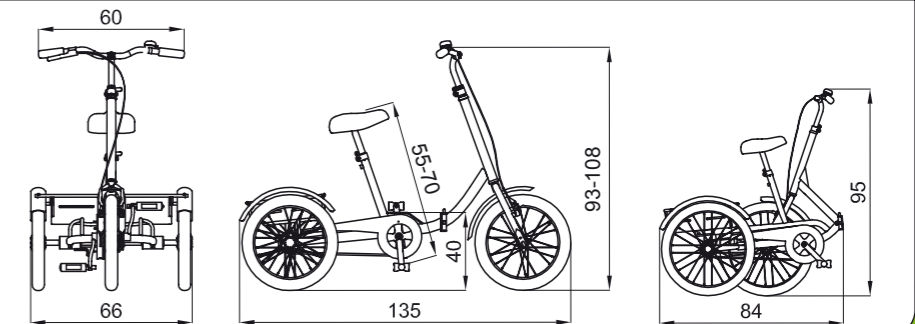
il telaio è disponibile nei colori:  
**bianco blu rosso**



## 207-3 medio 16"

peso ausilio **kg 18,5**  
portata max. **kg 60**

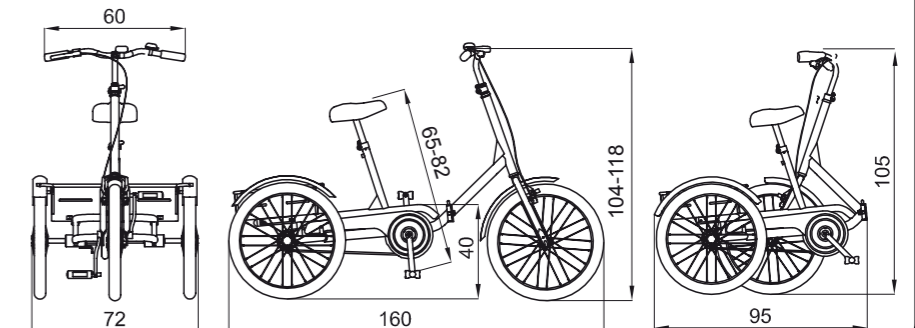
il telaio è disponibile nei colori:  
**bianco blu rosso**



## 207-4 grande 20"

peso ausilio **kg 22**  
portata max. **kg 90**

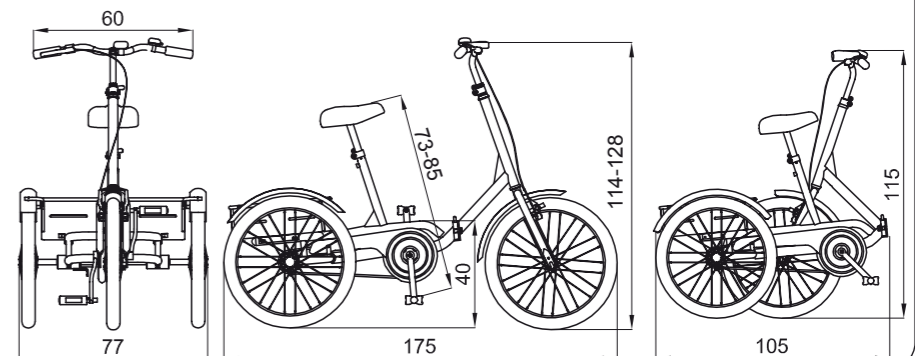
il telaio è disponibile nei colori:  
**bianco blu rosso**



## 207-5 maxi 24"

peso ausilio **kg 24**  
portata max. **kg 100**

il telaio è disponibile nei colori:  
**bianco blu rosso**



La riproduzione anche parziale è vietata. Il fabbricante si riserva il diritto di apportare qualsiasi modifica senza preavviso.

I numeri separati da un trattino indicano una regolazione minima e una regolazione massima

Rivenditore Autorizzato



design and quality  
MADE IN ITALY since 1980



**ORMESA** s.r.l.  
Via A. Da Sangallo, 1 - 06034 FOLIGNO (PG) ITALY  
TEL. +39 0742 22927-FAX +39 0742 22637  
info@ormesa.com-www.ormesa.com



AZIENDA CON SISTEMA  
DI GESTIONE QUALITÀ  
CERTIFICATO DA DNV  
= ISO 9001 =

# TRICICLO 207

S P O R T

Riconducibile al Codice ISO 12.18.06.006  
Iscritto al Repertorio Dispositivi Medici con n. 172454/R

## caratteristiche tecniche

**Dispositivo di bloccaggio del triciclo,** sulla leva freno (blocca il triciclo durante la salita e la discesa dell'utilizzatore)

**Freno anteriore** azionabile tramite la leva sul manubrio, posizionabile sia a destra che a sinistra

**Campanello**

**Faro** a batteria (solo per le misure 4 e 5)

**Telaio chiudibile** con rinforzi longitudinali e trasversali per ridurre al minimo le oscillazioni (per mis. 2,3,4 e 5)

**Sella ergonomica**

**Cestino**

**Parafanghi** (per mis. 3,4 e 5)

**Ruote** scorrevoli su cuscinetti a sfera



la posizione e l'altezza del CANOTTO del MANUBRIO e la posizione anteriorizzata del movimento centrale rispetto alla SELLA consentono una POSTURA VERTICALE CORRETTA che agevola la pedalata e la respirazione.

Il triciclo è destinato a soggetti con controllo del tronco e capacità di identificare gli spazi



**Pignone fisso** fornito di serie per pedalare anche all'indietro. Su richiesta il triciclo può essere fornito con **ruota libera** per pedalare solo in avanti



Il **differenziale** è un dispositivo che agevola notevolmente l'utilizzatore nel percorrimto di una curva, consentendo alle due ruote posteriori di muoversi con differenti velocità (la ruota posteriore interna percorre una distanza minore rispetto a quella esterna)

**Versione 207 -3D, -4D e -5D** su richiesta il triciclo può essere fornito con **differenziale e ruota libera** oppure **differenziale e pignone fisso**  
Riconducibile ai Codici ISO 12.18.21.124 + 12.18.06.006  
È consigliabile applicare il differenziale a tutti i tricicli, eccetto misure 1 e 2



**207-1 mini 12"**  
portata max. kg 30



**207-2 piccolo 14"**  
portata max. kg 45



**207-3 medio 16"**  
portata max. kg 60



**207-4 grande 20"**  
portata max. kg 90



**207-5 maxi 24"**  
portata max. kg 100

## accessori



**840 - fermapiede** a staffa con cinturino



**841 - fermapiede** a staffa con impronta piede e allacciatura  
*(Per le misure fate riferimento alla tabella sul retro)*

Cod.ISO: 12.18.21.109x2



**846 - Sostegni caviglie** regolabili al polpaccio (da applicare sempre con l'841)

Cod.ISO: 12.18.21.112x2



**847 - Pedivelle** con lunghezza regolabile (per mis. 4 e 5)

Cod.ISO: 12.18.21.121



**842 - Spalliera concava** con cinghia (aumenta la distanza fra la sella e il pedale di 3 cm)

Riconducibile al Cod.ISO: 12.18.21.106

Attenzione: aiuta l'equilibrio dell'utilizzatore ma non può essere utilizzata per sostenere un soggetto completamente sprovvisto di controllo del tronco



**843 - Sella divaricatrice** con spalliera piatta  
Riconducibile al Cod.ISO: 12.18.21.103



**842+843 - Spalliera concava + sella divaricatrice**  
Riconducibili ai Cod.ISO: 12.18.21.106 + 12.18.21.103



**845 - Sostegni avambraccio**  
Cod.ISO: 12.18.21.115X2



**862 - Cambio a tre velocità** (per le misure 3, 4, 5 -3D, -4D e -5D). Elimina la possibilità di pedalare all'indietro

Riconducibile al Cod.ISO: 12.18.21.118



**864 - Freno a disco** applicabile solo sulle versioni con differenziale (207 -3D, -4D e -5D)

TUTTI I CODICI ISO DEL NOMENCLATORE TARIFFARIO devono essere considerati INDICATIVI