

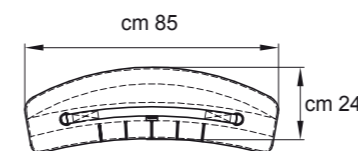
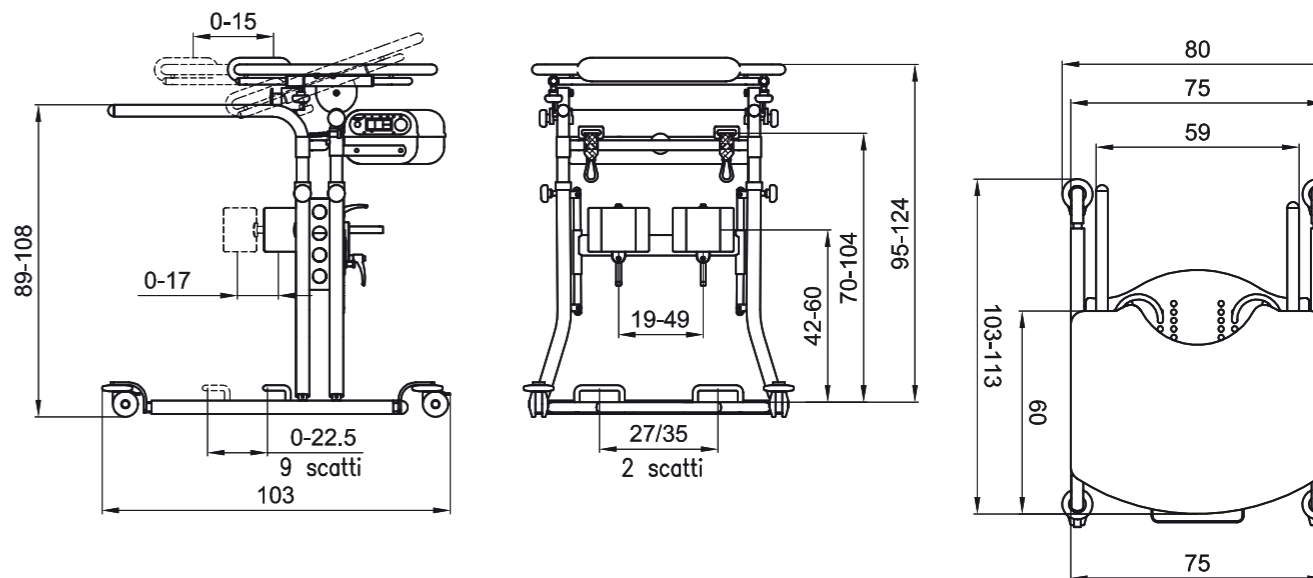
Standy Electro WING

ITALIANO - COD. 22737 - 20-04-15

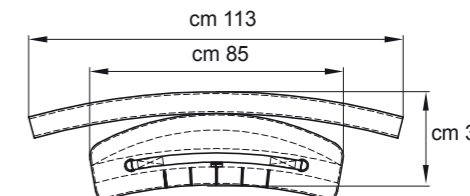
Standy Electro WING

M I S U R E I N C M

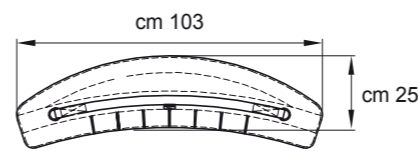
I NUMERI SEPARATI DA UN TRATTINO INDICANO UNA REGOLAZIONE MINIMA E UNA REGOLAZIONE MASSIMA.



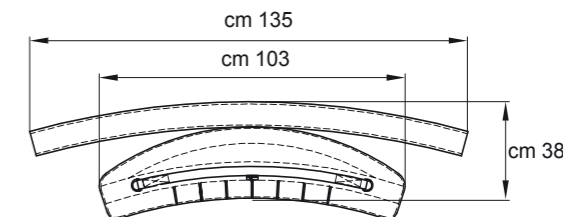
FASCIA DI SOLLEVAMENTO STANDARD



908 FASCIA DI SOLLEVAMENTO CON CINTURA PELVICA



907 FASCIA DI SOLLEVAMENTO MAXI



909 FASCIA DI SOLLEVAMENTO MAXI CON CINTURA PELVICA

PESO DELL' AUSILIO Kg 62

PORTATA MAX Kg 120

È vietata la riproduzione anche parziale senza l'autorizzazione del costruttore. Il costruttore si riserva il diritto di apportare modifiche senza alcun preavviso.



design and quality
MADE IN ITALY since 1980



Rivenditore Autorizzato



ORMESA s.r.l.
Via A. Da Sangallo, 1 - 06034 FOLIGNO (PG) ITALY
TEL. +39 0742 22927-FAX +39 0742 22637
info@ormesa.com-www.ormesa.com



AZIENDA CON SISTEMA
DI GESTIONE QUALITÀ
CERTIFICATO DA DNV
= ISO 9001 =

funzioni

Si consiglia di utilizzare un pantalone aderente per ottenere una presa ottimale della fascia



Riconducibile ai seguenti Codici ISO: 03.48.21.036 + 03.48.21.106 + 03.48.21.112x2 (riconducibile per funzione) + 03.48.21.121 + 03.48.21.118 (riconducibile per funzione) + 12.24.03.157 (riconducibile per funzione)

Iscritto al Repertorio Dispositivi Medici con n. 172396/R



ginocchiere



fermatacchi



TUTTI I CODICI ISO DEL NOMENCLATORE TARIFFARIO devono essere considerati INDICATIVI. STANBY ELECTRO WING è uno stabilizzatore per stazione eretta con caratteristiche non descritte nel N.T. Il medico prescrittore, ai sensi del art. 1 c.5 del N.T., può decidere sulla "RICONDUCIBILITÀ PER OMOGENEITÀ FUNZIONALE".



posizionamento dei fermatacchi con regolazione in antero-posteriore e laterale



ginocchiere regolabili in altezza, larghezza e in antero posteriore.



fascia di sollevamento standard

fascia ergonomica con rivestimento interno in tessuto tecnico antiscivolo con ganci per la trazione in salita. Disponibile anche nella misura alternativa maxi (mod. 907: v. prospetto delle misure sul retro copertina)



fascia di sollevamento con cintura pelvica

fascia di sollevamento alternativa con cintura pelvica mod. 908. Disponibile anche nella misura maxi (mod. 909: v. prospetto delle misure sul retro copertina)

funzioni

tavolo regolabile in altezza



tavolo scorrevole in antero-posteriore (cm15)



tavolo reclinabile (0°-23°)



accessori



902
Fermapiedi regolabili



867
Sostegno per bacino

Riconducibile per funzione al Cod. ISO indicativo 18.09.39.015



866
Sostegno per bacino, schiena e testa

Riconducibile per funzione al Cod. ISO indicativo 18.09.39.015